

## ЩИТОВОЙ ЦИФРОВОЙ ИНДИКАТОР ПОСТОЯННОГО ТОКА И НАПРЯЖЕНИЯ (ВОЛЬТАМПЕРМЕТР) OMIX PQ42-DAV2

Руководство по эксплуатации v. 2020-09-24 ВАК



Щитовой цифровой индикатор тока и напряжения (вольтамперметр) Omix PQ42-DAV2 предназначен для измерения и индикации напряжения и силы тока в сетях постоянного тока.

### ОСОБЕННОСТИ

- Диапазон измерения напряжения:  $=0...30$  В.
- Три модификации прибора разными диапазонами измерения силы тока:  $=0...10$  А,  $=0...50$  А,  $=0...100$  А.
- Класс точности 1,0.
- Прямое подключение для модификации  $=0...10$  А и обязательное подключение через внешний шунт  $\ast/75$  мВ (поставляется в комплекте) для модификаций  $=0...50$  А и  $=0...100$  А.
- Два трехразрядных светодиодных индикатора.
- Питание  $=5...30$  В.
- Разъем подключения входного сигнала напряжения и питания 3pin (в комплекте провод для подключения 145 мм).
- Разъем подключения входного сигнала силы тока 2pin (в комплекте провод для подключения 145 мм).
- Щитовой монтаж.
- Компактный корпус.

### ПОРЯДОК РАБОТЫ

Подключите прибор к исследуемой цепи согласно схеме подключения (рис. 1). Для модификаций  $=0...50$  А и  $=0...100$  А обязательное подключение через внешний шунт  $\ast/75$  мВ (поставляется в комплекте). Для питания от измеряемой сети соедините красный и желтый провода с плюсом питания, а черный – с минусом.

После включения питания прибор сразу перейдет в режим измерения напряжения и тока.

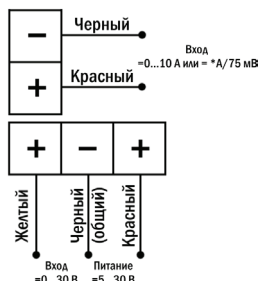


Рис. 1 – Схема подключения



Рис. 2 – Вид сзади



Рис. 3 – Вид сзади с подключенными входными сигналами

## ГАБАРИТНЫЕ ЧЕРТЕЖИ

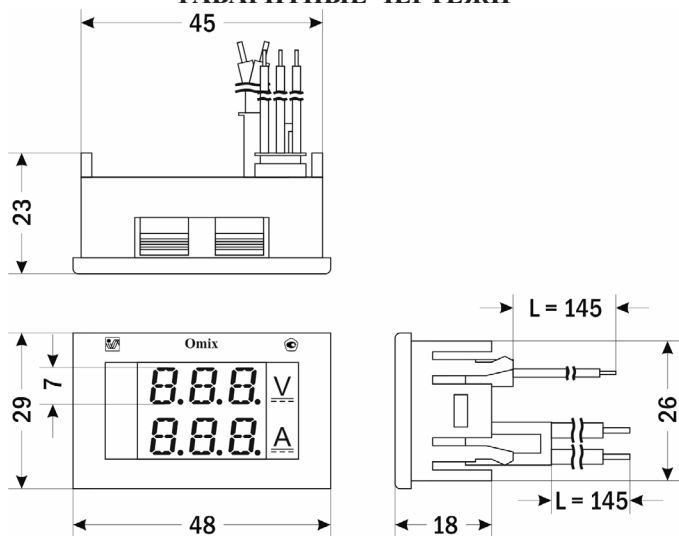


Рис. 4 – Размеры прибора

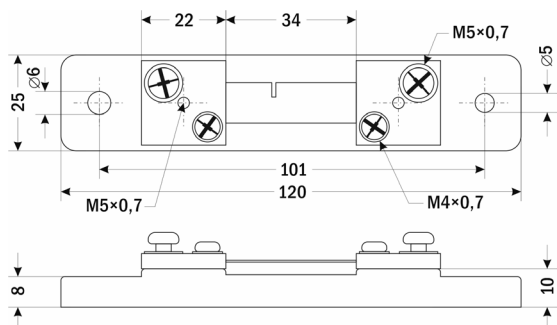


Рис. 5 – Размеры шунта 50 А

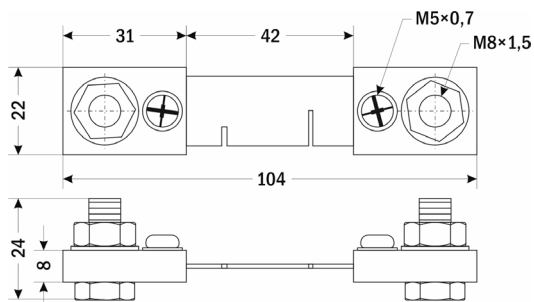


Рис. 6 – Размеры шунта 100 А

## МЕРЫ ПРЕДОСТОРОЖНОСТИ

Перед подключением прибора удостоверьтесь, что измеряемая цепь обесточена. Не роняйте прибор и не подвергайте его ударам. В помещении, где установлен прибор, окружающий воздух не должен содержать токопроводящую пыль и взрывоопасные газы.

## ТЕХНИЧЕСКИЕ ХАРАКТЕРИСТИКИ

Параметр	Значение		
Диапазон измерения напряжения, В	=0...30		
Диапазон измерения силы тока, А	=0...10 (прямое подключение)	=0...50 (через внешний шунт 50 А/75 мВ)	=0...100 (через внешний шунт 100 А/75 мВ)
Погрешность	±(1,0% + 1 е.м.р.)		
Скорость измерения, изм./с	2		
Потребляемая мощность, Вт, не более	0,5		
Питание прибора, В	=5...30		
Условия эксплуатации	-5...+50°C, ≤ 85%RH		
Условия хранения	-40...+70°C, ≤ 85%RH		
Высота символов, мм	7		
Габаритные размеры корпуса, мм	29×48×23		
Размер монтажного отверстия, мм	27×46		
Габаритные размеры шунта	–	18×120×25	24×103×22

## КОМПЛЕКТАЦИЯ

Наименование	Количество
1. Прибор	1 шт.
2. Внешний шунт */75 мВ (только для модификаций с диапазоном измерения силы тока =0...50 А и =0...100 А)	1 шт.
3. Руководство по эксплуатации	1 шт.

## ГАРАНТИЙНЫЕ ОБЯЗАТЕЛЬСТВА

Гарантийный срок составляет 12 месяцев от даты продажи. После окончания срока действия гарантии за все работы по ремонту и техобслуживанию с пользователя взимается плата. Поставщик не несет никакой ответственности за ущерб, связанный с повреждением изделия при транспортировке, в результате некорректного использования или эксплуатации, а также в связи с подделкой, модификацией или самостоятельным ремонтом изделия пользователем.

Дата продажи:

---

*М. П.*